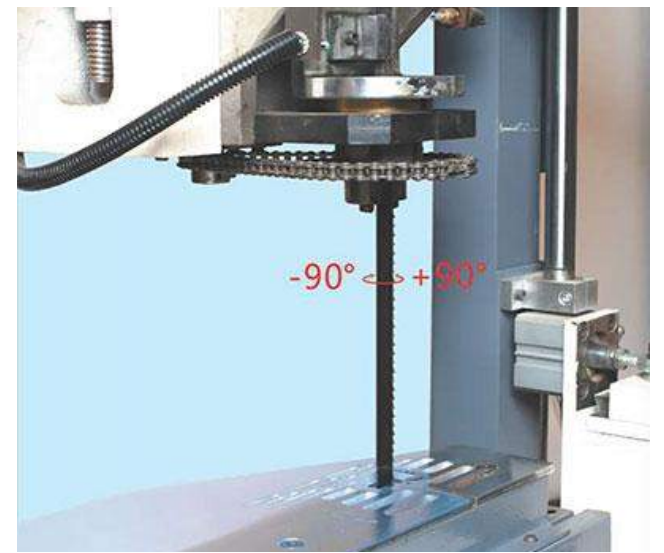
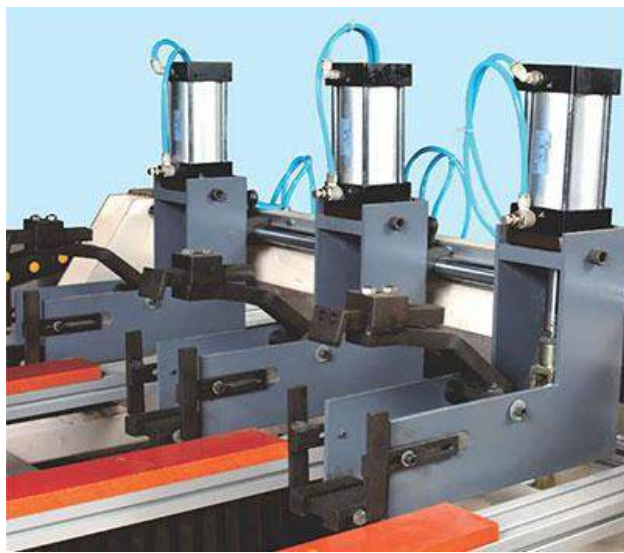




# WOODMASTER WM-B1200

## MÁY CỬA LỌNG CNC 1200MM



- Cửa Lọng Ra Các Loại Chân Ghế Tốc Độ Cao, Tiết Kiệm Phôi
- Cắt Chi Tiết Theo Lập Trình CNC Trên Bản Vẽ, Độ Chính Xác Cao
- Lưỡi Cưa Có Khả Năng Xoay Góc  $\pm 90^\circ$ , Cắt Với Tốc Độ Cực Nhanh
- Thiết Kế Vững Chắc, Linh Kiện Cao Cấp

# WM-B1200

## ĐẶC ĐIỂM NỔI BẬT



Hệ thống motor servo/driver: Delta Đài Loan



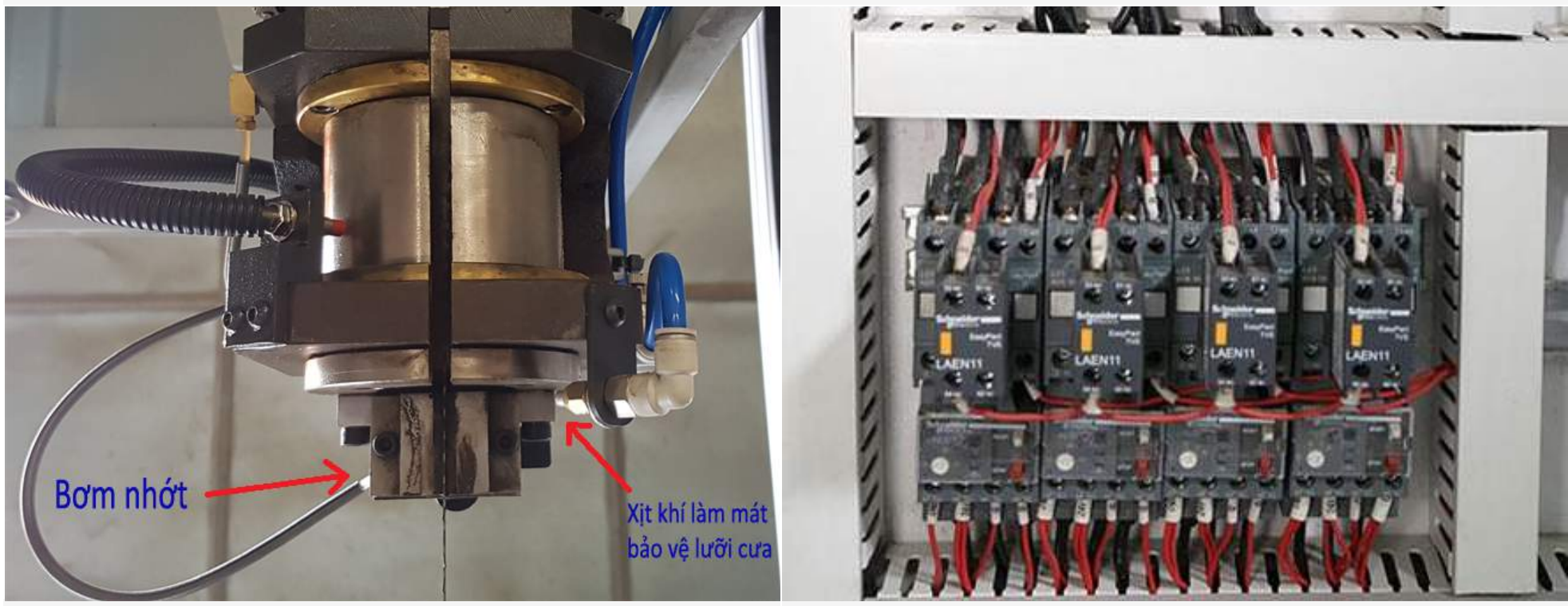
Hệ thống khí nén: Airtac Đài Loan



Biến áp bảo vệ dòng điện - Bơm nhớt tự động bảo vệ ray trượt



Hệ thống kẹp, tì phôi bằng khí nén



Hệ thống xịt khí làm mát lưỡi cưa

Hệ thống tủ điện: Scheider Pháp



Hệ thống day trượt Đài Loan

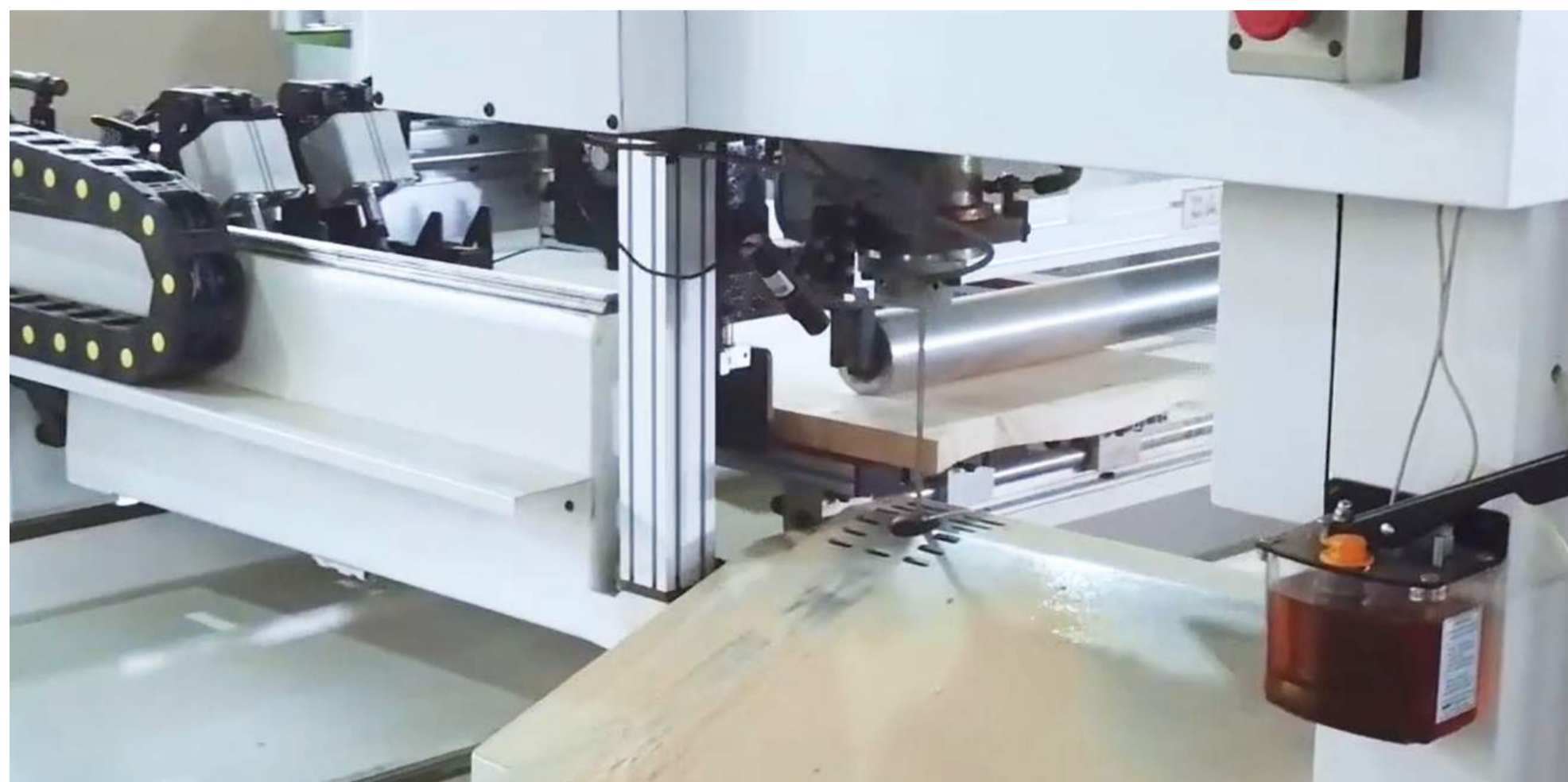
# WM-B1200

## THÔNG SỐ KỸ THUẬT

Kích thước cắt lớn nhất	1200x1350mm
Chiều dày cắt tối đa	150mm
Lưỡi cưa xoay	+/- 90 độ
Chiều dài lưỡi cưa	5270mm
Motor trục cắt	7.5 Hp
Servo trục X	1.kw
Servo trục Y	0.75 kw
Servo trục Z	0.75 kw x 2
Tốc độ làm việc	1-20m/ph
Kích thước máy lắp đặt	4000x3000x2400mm
Trọng lượng máy	2400Kg

**\* Cung cấp kỹ sư lắp đặt vận hành và chuyển giao công nghệ.**

## ỨNG DỤNG



# WM-B1200

## HÌNH ẢNH SẢN PHẨM



# WM-B1200

## HỆ THỐNG SHOWROOM ĐẠI PHÚC VINH CNC

### 1 TỈNH BÌNH DƯƠNG



Địa chỉ: Số 10, QL.13, Lái Thiêu, Thuận An, Bình Dương

Hotline: **0933.671.343** - Mr Hải  
**0933 471 343** - Ms Thủy

### 2 TP HỒ CHÍ MINH



Địa chỉ: 62C, Nguyễn Thị Thập, P. Bình Thuận, Q7, TP. HCM

Hotline: **0937.378.343** - Mr Cường  
**0918 744 343** - Ms Trang

### 3 TP HÀ NỘI



Địa chỉ: Km12+800, QL.3, Tổ 6, Thị Trấn Đông Anh, Hà Nội

Hotline: **0901.624.343** - Mr Cường  
**0919 421 343** - Mr Tuấn

### 4 TỈNH ĐỒNG NAI



Địa chỉ: Số 10, Đường 2A, KCN Biên Hoà 2, Phường An Bình, Tp. Biên Hòa, Đồng Nai

Hotline: **0982.421.343** - Mr Công  
**0332 533 343** - Ms Thương