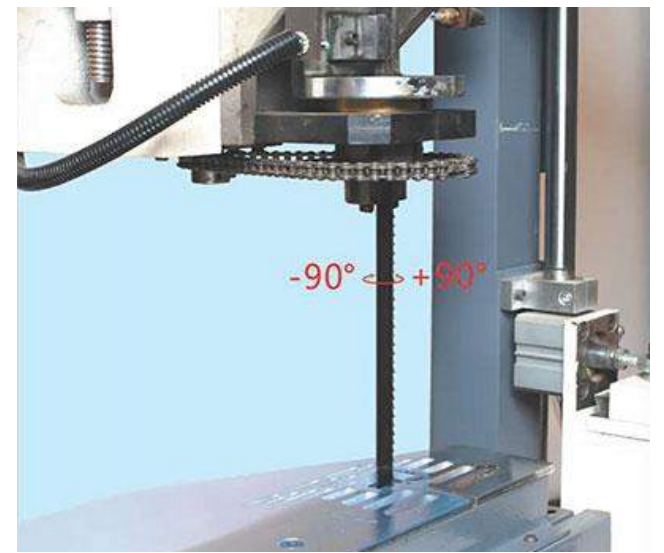




WOODMASTER WM-B1500

MÁY CỬA LỌNG CNC 1500MM



- Cửa Lọng Ra Các Loại Chân Ghế Tốc Độ Cao, Tiết Kiệm Phôi
- Cắt Chi Tiết Theo Lập Trình CNC Trên Bản Vẽ, Độ Chính Xác Cao
- Lưỡi Cưa Có Khả Năng Xoay Góc $\pm 90^\circ$, Cắt Với Tốc Độ Cực Nhanh
- Thiết Kế Vững Chắc, Linh Kiện Cao Cấp

WM-B1500

ĐẶC ĐIỂM NỔI BẬT



Hệ thống motor servo/driver: Delta Đài Loan



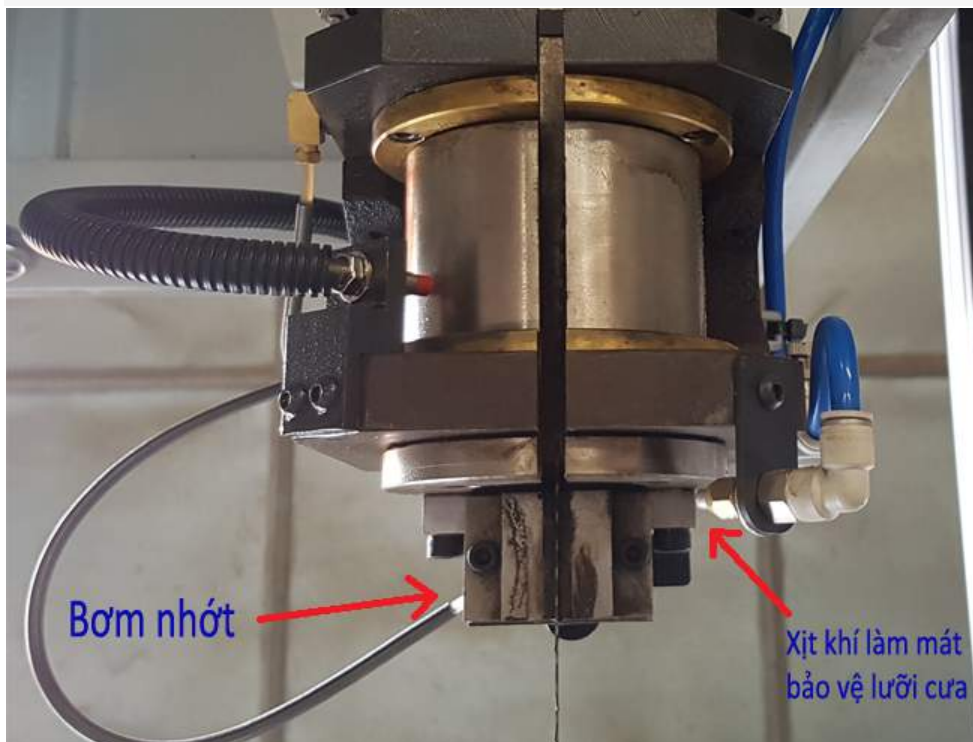
Hệ thống khí nén: Airtac Đài Loan



Biến áp bảo vệ dòng điện - Bơm nhớt tự động bảo vệ ray trượt



Hệ thống kẹp, tì phôi bằng khí nén



Hệ thống xịt khí làm mát lưỡi cưa



Hệ thống tủ điện: Scheider Pháp



Hệ thống day trượt Đài Loan

WM-B1500

THÔNG SỐ KỸ THUẬT

Kích thước cắt lớn nhất	1500x1350mm
Chiều dày cắt tối đa	150mm
Lưỡi cưa xoay	+/- 90 độ
Chiều dài lưỡi cưa	5270mm
Motor trục cắt	7.5 Hp
Servo trục X	1.5 kw
Servo trục Y	1 kw
Servo trục Z	0.75 kw x 2
Tốc độ làm việc	1-20m/ph
Kích thước máy lắp đặt	5100x3000x2400mm
Trọng lượng máy	2800Kg

*** Cung cấp kỹ sư lắp đặt vận hành và chuyển giao công nghệ.**

ỨNG DỤNG



WM-B1500

HÌNH ẢNH SẢN PHẨM



WM-B1500

HỆ THỐNG SHOWROOM ĐẠI PHÚC VINH CNC

1 TỈNH BÌNH DƯƠNG



Địa chỉ: Số 10, QL.13, Lái Thiêu, Thuận An, Bình Dương

Hotline: **0933.671.343** - Mr Hải
0933 471 343 - Ms Thủy

2 TP HỒ CHÍ MINH



Địa chỉ: 62C, Nguyễn Thị Thập, P. Bình Thuận, Q7, TP. HCM

Hotline: **0937.378.343** - Mr Cường
0918 744 343 - Ms Trang

3 TP HÀ NỘI



Địa chỉ: Km12+800, QL.3, Tổ 6, Thị Trấn Đông Anh, Hà Nội

Hotline: **0901.624.343** - Mr Cường
0919 421 343 - Mr Tuấn

4 TỈNH ĐỒNG NAI



Địa chỉ: Số 10, Đường 2A, KCN Biên Hoà 2, Phường An Bình, Tp. Biên Hòa, Đồng Nai

Hotline: **0982.421.343** - Mr Công
0332 533 343 - Ms Thương