



HOLZTEK HT-R4D

MÁY CNC NESTING 4 ĐẦU FULL LINE



1. Hệ thống máy tính điều khiển trung tâm
2. Máy cnc router 4 đầu tải nặng
3. Băng tải cuốn phôi ra sau khi gia công
4. Hệ thống bàn nâng thủy lực tự động
5. Hệ thống hút chân không 7.5Kw



HT-R4D

ĐẶC ĐIỂM NỔI BẬT



Thiết kế khung thân vững chắc



Bộ điều khiển trung tâm:
Weihong Computer



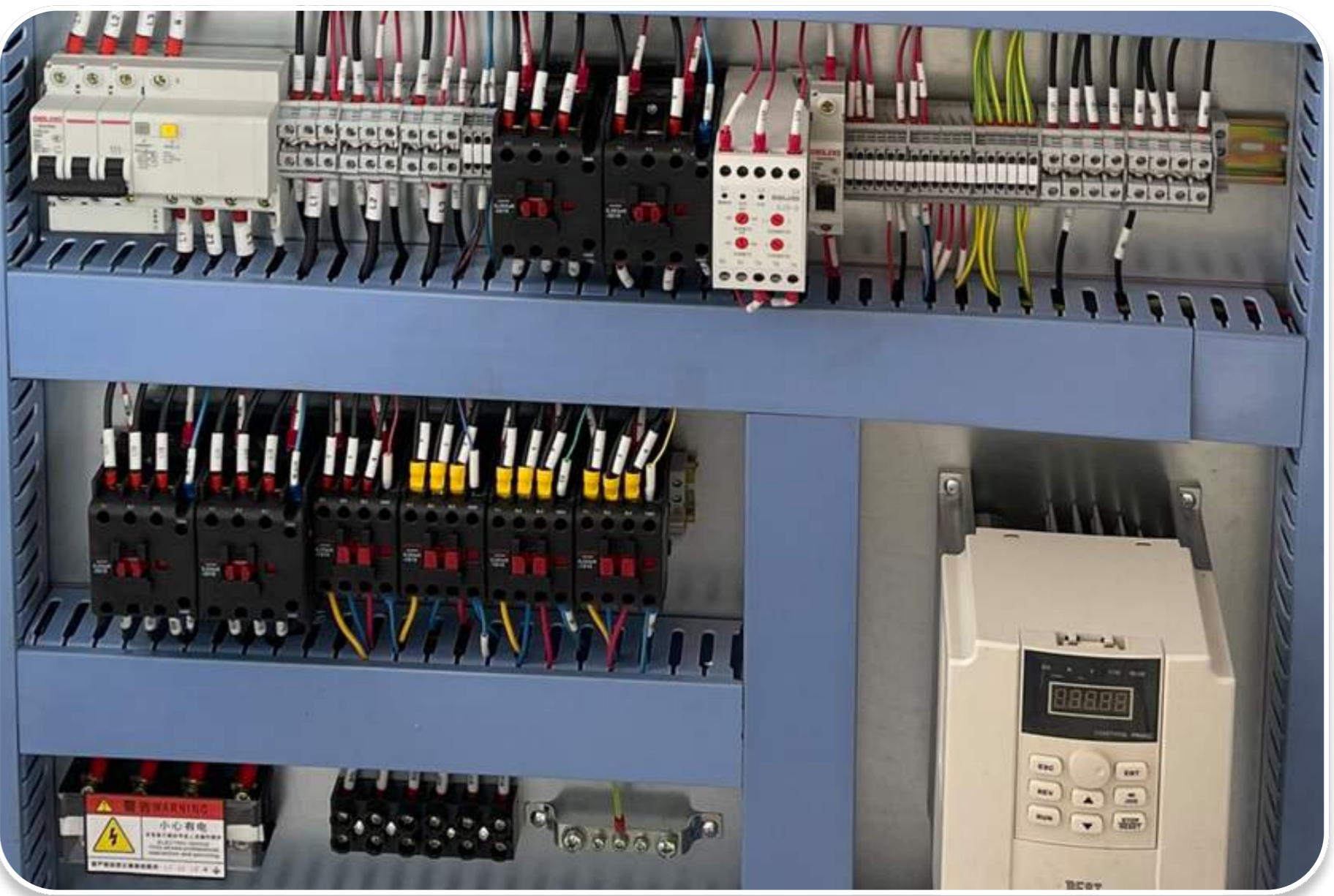
Hệ thống driver: Leashine
1.5kw hiệu xuất cao



Hệ thống bạc đạn, ray trượt
Đài Loan



Bơm chân không 7.5 Kw



Linh kiện điện cao cấp

HT-R4D

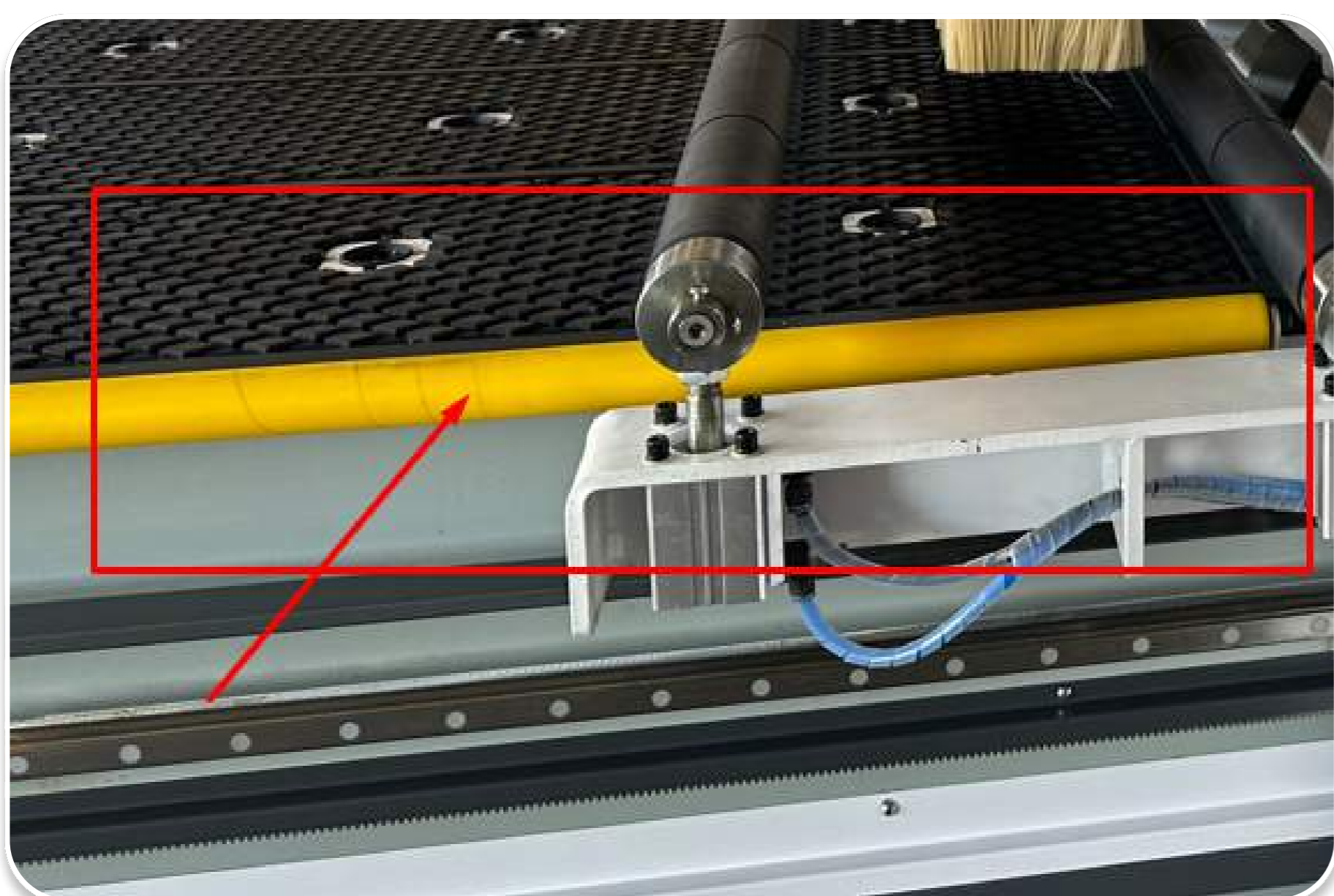
4 ĐẦU GIA CÔNG, TỰ ĐỘNG NẠP PHÔI, ÉP CẠNH, LÙA PHÔI



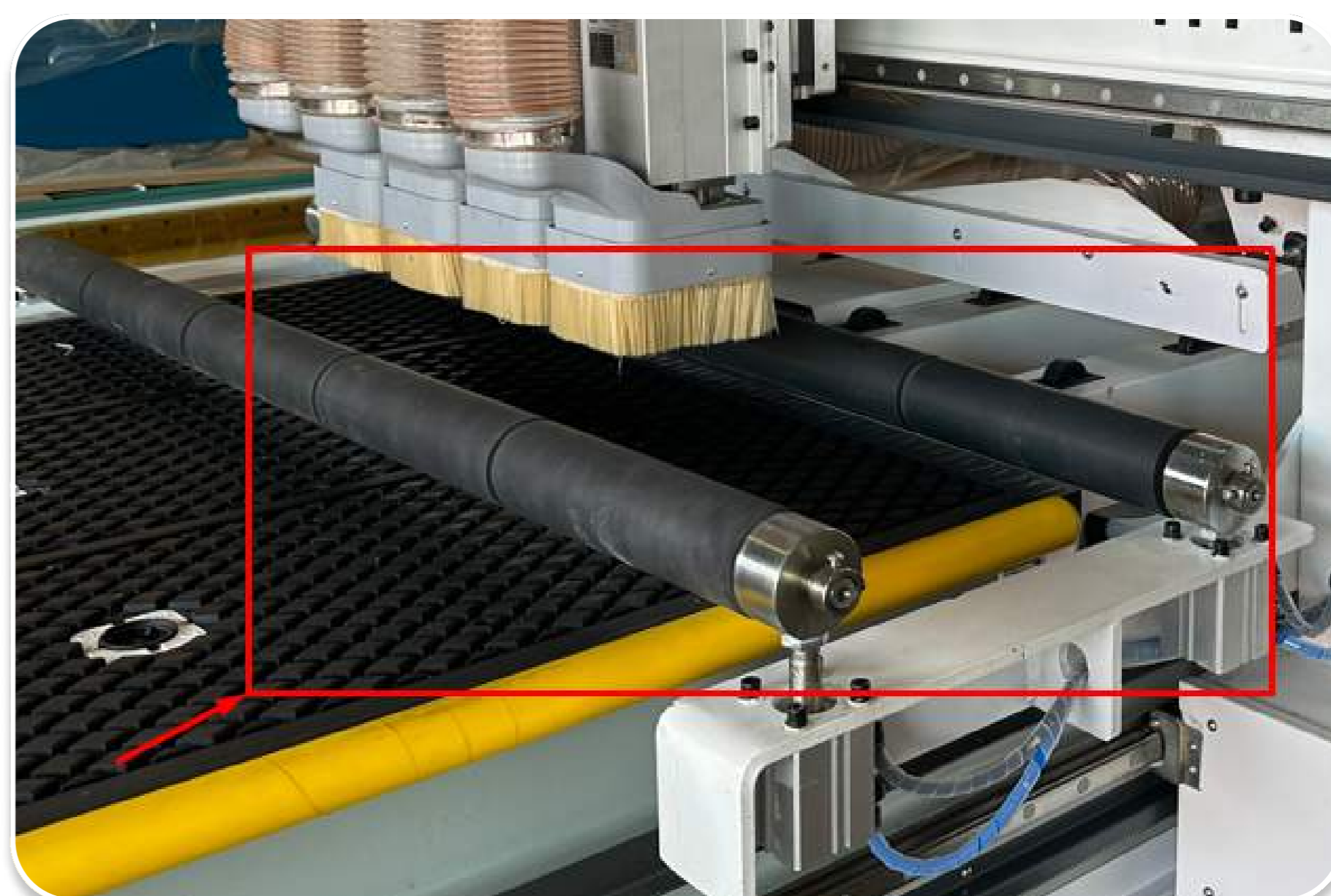
Công suất đầu Router: 6Kw x 4pcs



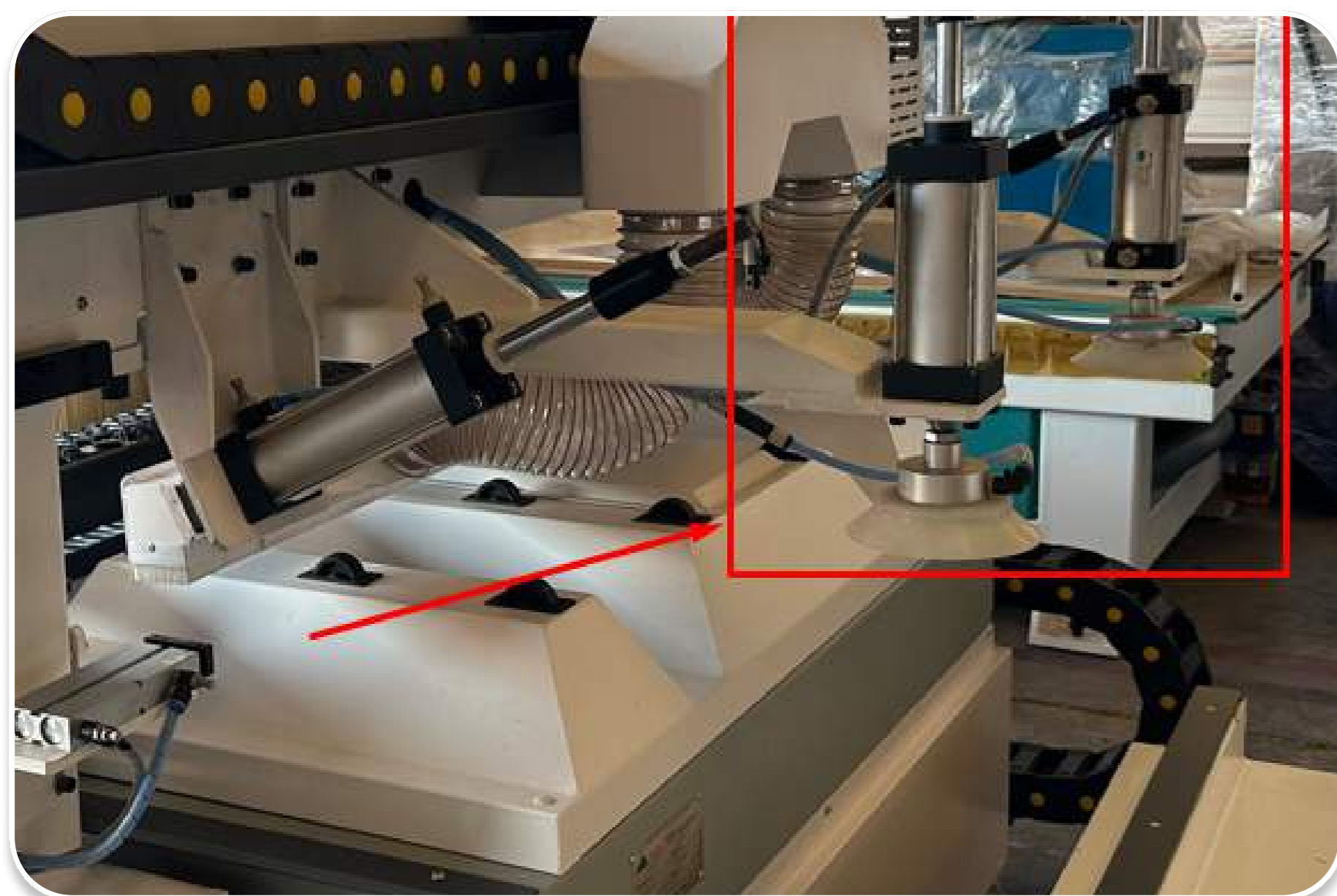
Khoan chi tiết chính xác



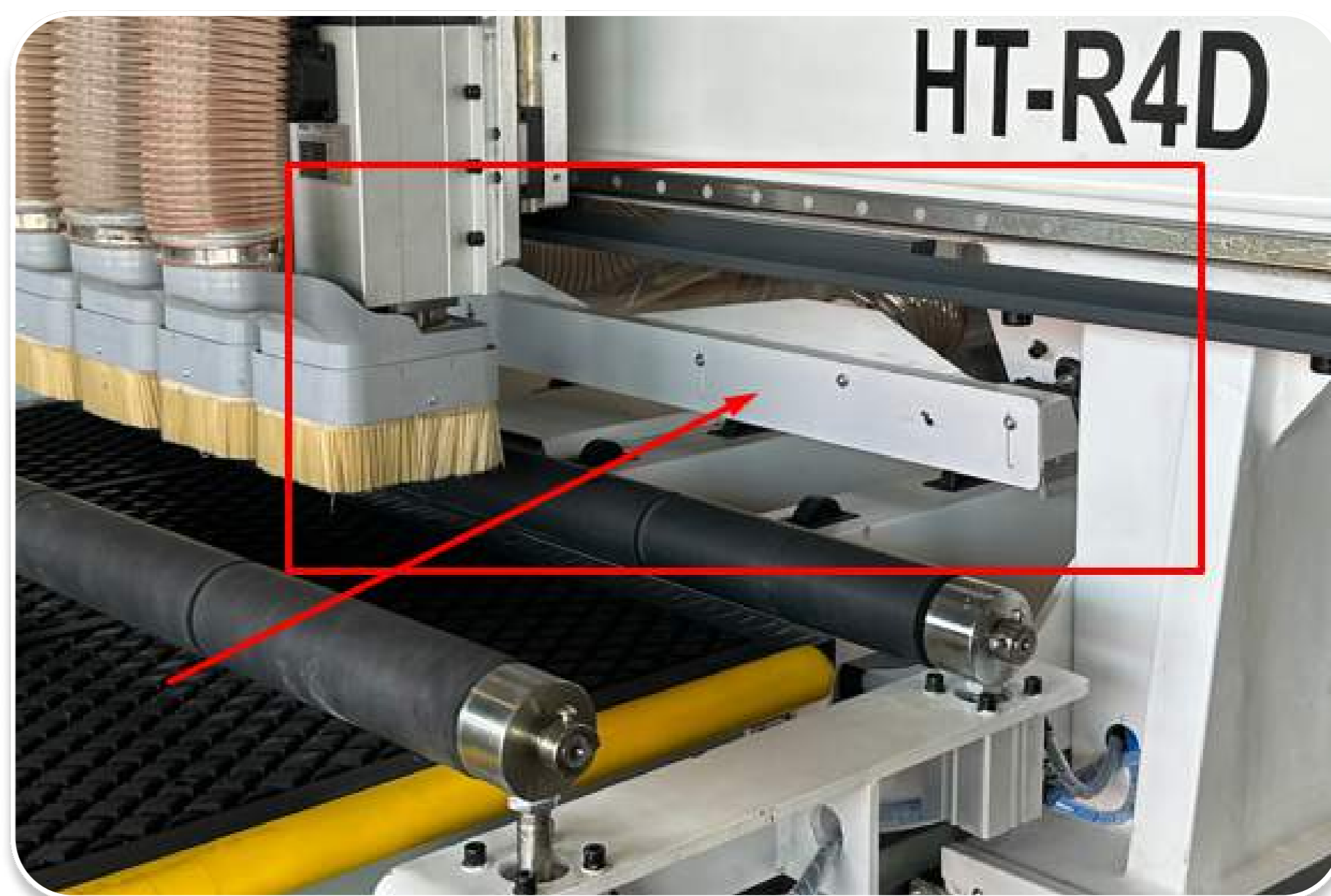
Rulo hỗ trợ lật mặt ván,
đưa ván lên



Rulo chà phôi, chống lật phôi



Bộ hút nạp ván tự động



Đẩy ván sau khi gia công xong

HT-R4D

THÔNG SỐ KỸ THUẬT

Kích thước làm việc	1300*2500mm
Hành trình Z	200mm
Tốc độ dịch chuyển trục	60m/ph
Tốc độ cắt tối đa	20m/ phút
Motor trục router	6 Kw x 4 bộ
Tốc độ trục chính	18,000 v/ph
Motor hút chân không	7.5kw
Họng hút bụi cho máy	150mm x1
Áp lực khí yêu cầu	6 kg/m ³
Phần mềm lập trình	Cung cấp phần mềm CAD/CAM miễn phí.
Option bộ con lăn đè phôi	+15tr

HT-R4D

ỨNG DỤNG



HT-R4D

HÌNH ẢNH SẢN PHẨM



HT-R4D

HỆ THỐNG SHOWROOM ĐẠI PHÚC VINH CNC

1 TỈNH BÌNH DƯƠNG



Địa chỉ: Số 10, QL.13, Lái Thiêu, Thuận An, Bình Dương

Hotline: **0933.671.343** - Mr Hải
0933 471 343 - Ms Thủy

2 TP HỒ CHÍ MINH



Địa chỉ: 62C, Nguyễn Thị Thập, P. Bình Thuận, Q7, TP. HCM

Hotline: **0937.378.343** - Mr Cường
0918 744 343 - Ms Trang

3 TP HÀ NỘI



Địa chỉ: Ngõ 70, Đản Dị, Uy Nỗ, Đông Anh, Thành phố Hà Nội

Hotline: **0901.624.343** - Mr Cường
0901 664 343 - Mr Dũng

4 TỈNH ĐỒNG NAI



Địa chỉ: Số 343, Đường Điều Xiển, Tổ 8, Khu Phố 9, P. Tân Biên, TP. Biên Hoà, Tỉnh Đồng Nai

Hotline: **0982.421.343** - Mr Công
0332 533 343 - Ms Thương

5 TP. QUY NHƠN - BÌNH ĐỊNH



Địa chỉ: Thửa đất số 42, TĐĐ số 50, KV 8, P.Bùi Thị Xuân, TP. Quy Nhon, T.Bình Định

Hotline: **0981 718 343** - Mr Phương
0919 421 343 - Mr Tuấn