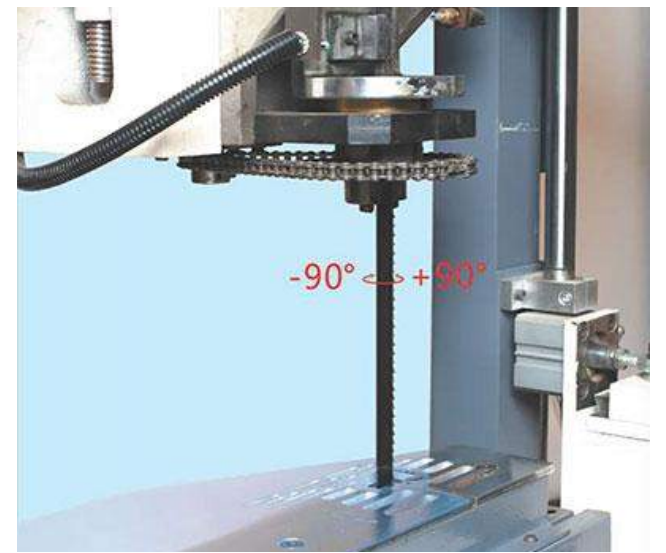
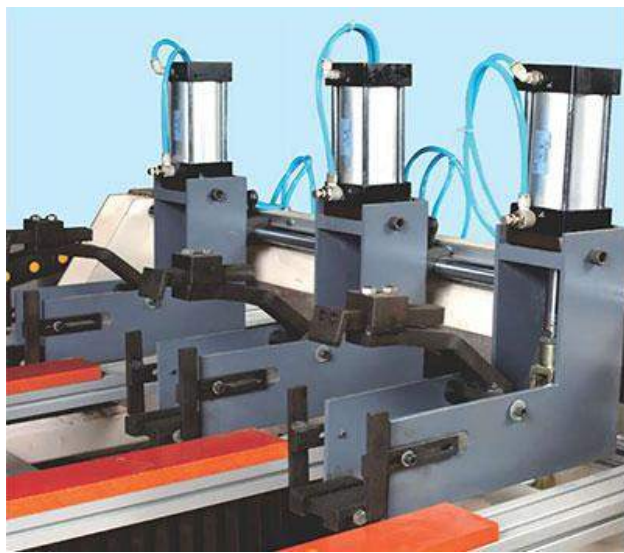




# WOODMASTER WM-B2500

## MÁY CỬA LỌNG CNC 2500MM



- Cửa Lọng Ra Các Loại Chân Ghế Tốc Độ Cao, Tiết Kiệm Phôi
- Cắt Chi Tiết Theo Lập Trình CNC Trên Bản Vẽ, Độ Chính Xác Cao
- Lưỡi Cửa Có Khả Năng Xoay Góc  $\pm 90^\circ$ , Cắt Với Tốc Độ Cực Nhanh
- Thiết Kế Vững Chắc, Linh Kiện Cao Cấp

# WM-B2500

## ĐẶC ĐIỂM NỔI BẬT



Hệ thống motor servo/driver: Delta Đài Loan



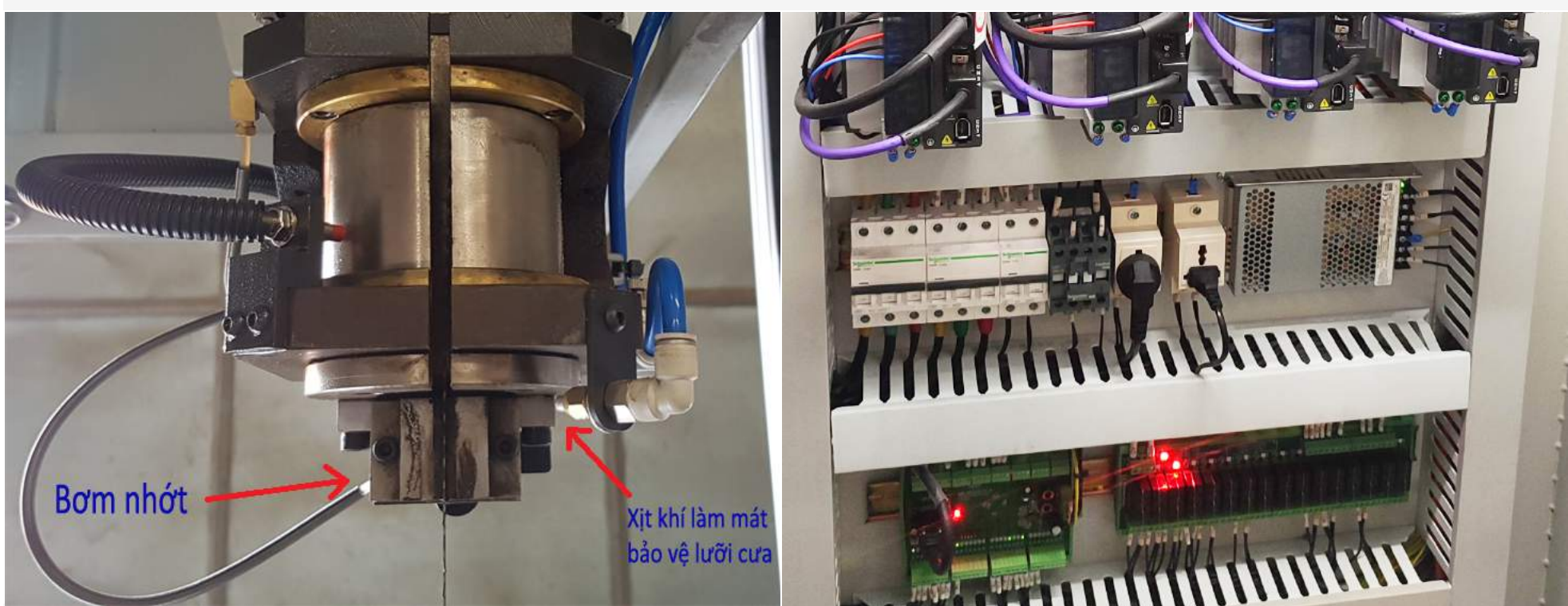
Hệ thống khí nén: Airtac Đài Loan



Biến áp bảo vệ dòng điện - Bơm nhớt tự động bảo vệ ray trượt



Hệ thống kẹp, tì phiê bằng khí nén



Bơm nhớt

Xịt khí làm mát bảo vệ lưỡi cưa

Hệ thống xịt khí làm mát lưỡi cưa

Hệ thống tủ điện: Scheider Pháp



Hệ thống day trượt Đài Loan

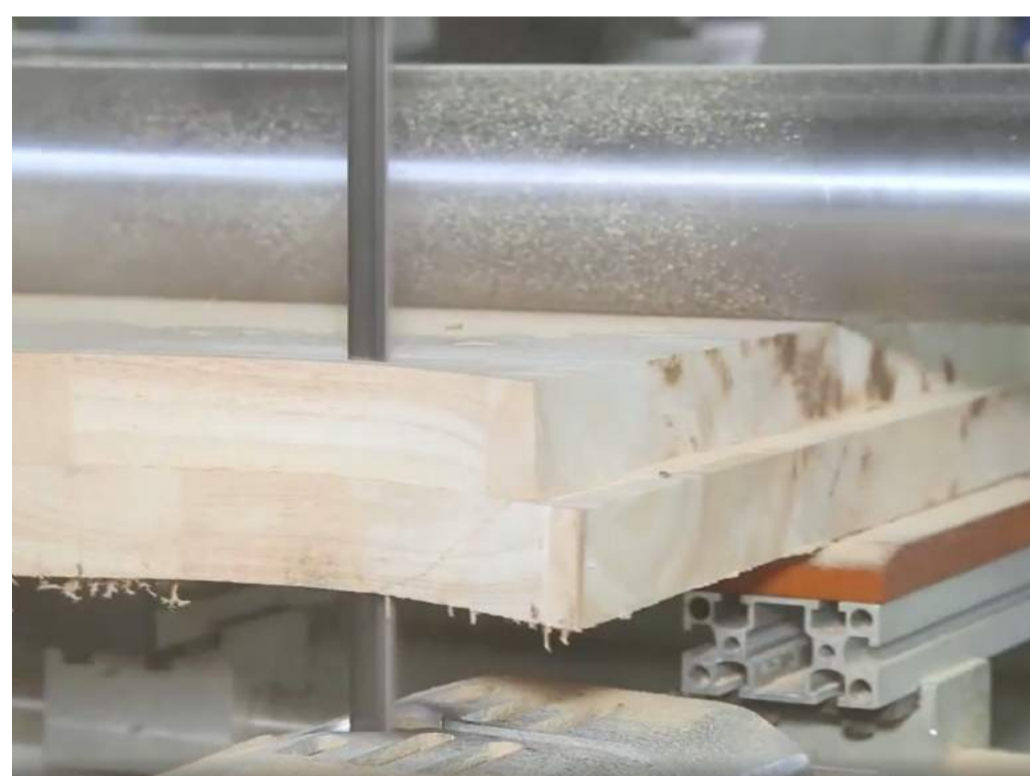
# WM-B2500

## THÔNG SỐ KỸ THUẬT

Kích thước cắt lớn nhất	2500x1350mm
Chiều dày cắt tối đa	150mm
Lưỡi cưa xoay	+/- 90 độ
Chiều dài lưỡi cưa	5270mm
Motor trục cắt	7.5 Hp
Servo trục X	2 kw
Servo trục Y	1.5 kw
Servo trục Z	0.75 kw x 2
Tốc độ làm việc	1-20m/ph
Kích thước máy lắp đặt	6200x3000x2400mm
Trọng lượng máy	3500Kg

**\* Cung cấp kỹ sư lắp đặt vận hành và chuyển giao công nghệ.**

## ỨNG DỤNG



# WM-B2500

## HÌNH ẢNH SẢN PHẨM



# WM-B2500

## HỆ THỐNG SHOWROOM ĐẠI PHÚC VINH CNC

### 1 TỈNH BÌNH DƯƠNG



Địa chỉ: Số 10, QL.13, Lái Thiêu, Thuận An, Bình Dương

Hotline: **0933.671.343** - Mr Hải  
**0933 471 343** - Ms Thủy

### 2 TP HỒ CHÍ MINH



Địa chỉ: 62C, Nguyễn Thị Thập, P. Bình Thuận, Q7, TP. HCM

Hotline: **0937.378.343** - Mr Cường  
**0918 744 343** - Ms Trang

### 3 TP HÀ NỘI



Địa chỉ: Km12+800, QL.3, Tổ 6, Thị Trấn Đông Anh, Hà Nội

Hotline: **0901.624.343** - Mr Cường  
**0919 421 343** - Mr Tuấn

### 4 TỈNH ĐỒNG NAI



Địa chỉ: Số 10, Đường 2A, KCN Biên Hoà 2, Phường An Bình, Tp. Biên Hòa, Đồng Nai

Hotline: **0982.421.343** - Mr Công  
**0332 533 343** - Ms Thương